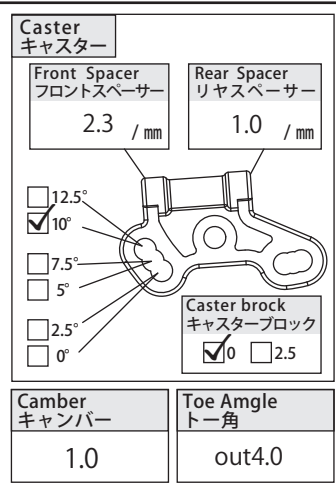
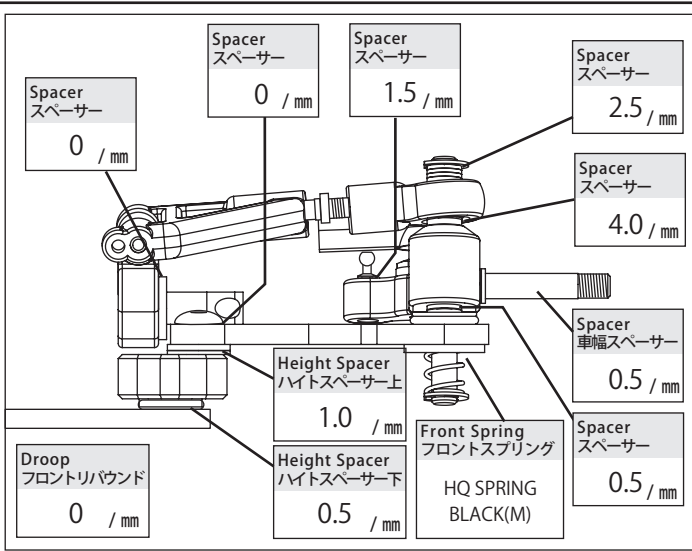




Team Bomber SET-UP SHEET

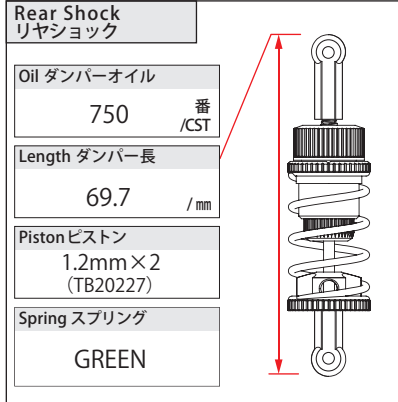
| | | | | | |
|-------------------------|--|-----------------------|---|-------------------|------------------|
| Date 日付 | 2023/9/2 | Track コース | ラジコン天国名古屋店 | Driver ドライバー | Tokudome Yuji |
| Condition 路面 | <input type="checkbox"/> Carpet カーペット <input checked="" type="checkbox"/> Asphalt アスファルト | Traction 路面グリップ | High 高い <input checked="" type="checkbox"/> Medium 普通 <input type="checkbox"/> Low 低い <input type="checkbox"/> | Temperature 気温 | Humidity 湿度 % |
| Track Situation 路面状況 | <input type="checkbox"/> Flat フラット <input checked="" type="checkbox"/> Bump バンピー | Track Size トラックサイズ | <input type="checkbox"/> Small <input type="checkbox"/> Medium <input checked="" type="checkbox"/> Large <input type="checkbox"/> X-Large | | |



| | | | |
|-----------------------------|---|--------------------------------|------------------------------|
| Lower Arm Mount ロアームマウント | <input checked="" type="checkbox"/> WIDE ワイド <input type="checkbox"/> NALLOW ナロー | Kingpin Oil キングピンオイル | HQ KINGPIN OIL MEDIUM |
| Upper Arm アッパーアーム | AK12X | Upper Arm Block アッパーアームブロック | AK12X |
| Lower Arm ロアーム | AK12X | Steering Block ステアリングブロック | アルミ製 (AL.knuckle) TB20411 |

Front Arm Support Plate
フロントアームサポートプレート

No Yes 1.5 / mm

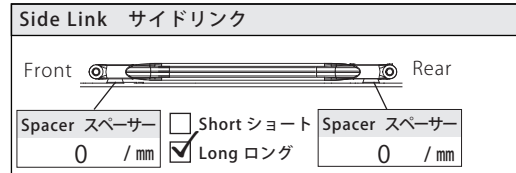
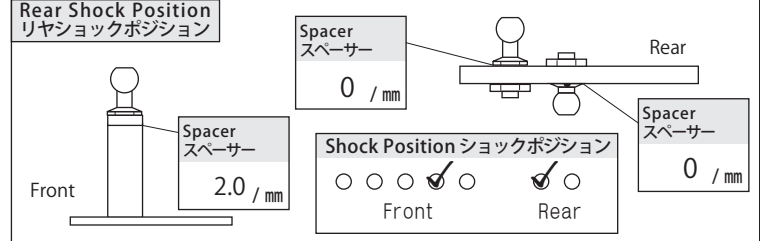


Ride Height
ライドハイト

0 mm
 0.25 mm
 0.5 mm
 0.75 mm
 1.0 mm
 1.25 mm
 1.5 mm
 1.75 mm

穴位置
Hole Position

上 / Top
 下 / Bottom

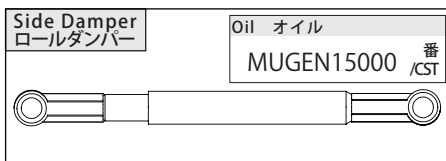


Diff Setting
デフセッティング

Solid ソリッド
 Carbon カーボン
 Steel スチール

Ball Diff ボールデフ

Hard 硬い Soft 軽い



Ride Height 車高

| | | |
|------------|-------------|----------|
| Front フロント | Center センター | Rear リヤ |
| 3.4 / mm | 3.4 / mm | 3.8 / mm |

| | |
|---------------------------------------|---|
| Moter モーター / Timing 進角 | G★STYLE V3 21.5 Type T / 50度 |
| Spur Gear スパーギア / Pinion Gear ピニオンギア | 80 / 47 |
| Battery バッテリー | G★STYLE 4200HV |
| Electric Speed Controller スピードコントローラー | HW |
| Body ボディ | TeamBomber LMP-KETTER (0.4 mm) |
| Body Mount Position ボディマウントポジション | Front <input checked="" type="checkbox"/> Rear <input type="checkbox"/> |

| | |
|----------------------|----------------------|
| Transmitter 送信機 | SANWA M17 |
| Receiver 受信機 | RX-493 |
| Servo サーボ | SANWA PGS-HR (Type2) |
| Servohorn サーボホーン | XRAY |
| Main Chassis メインシャシー | AK12X (Aluminum) |
| Lower Brace ロアブレース | AK12X (Aluminum) |
| Back Plate バックプレート | 標準 standard |

Tread
トレッド

| | |
|------------|------------|
| Front フロント | Rear リヤ |
| / mm | 171.0 / mm |

| | |
|-----------------------|--------------------------------|
| Front フロント | Rear リヤ |
| Tire タイヤ | TeamBomber HQ TIRE YELLOW (M) |
| Tire タイヤ | TeamBomber HQ TIRE ORANGE (MS) |
| Diameter 直径 | 41.4mm |
| Diameter 直径 | 42.5mm |
| Wheel ホイール | YOKOMO |
| Wheel ホイール | YOKOMO |
| Tire Treatment トラクション | Mighty gripper V3 Yellow |
| Tire Treatment トラクション | Mighty gripper V3 Yellow |
| Additive Area 塗り巾 | FL FR RL RR |
| Time 時間 | 5分 |
| Time 時間 | 40分 |

MEMO メモ

TB20264 フロントサスマウントプレート
TB20265 アルミ製リヤホイールビス
TB20267A 3D ボディバンパー V2
TB20268 HQ フロントスプリングリテーナー

装備